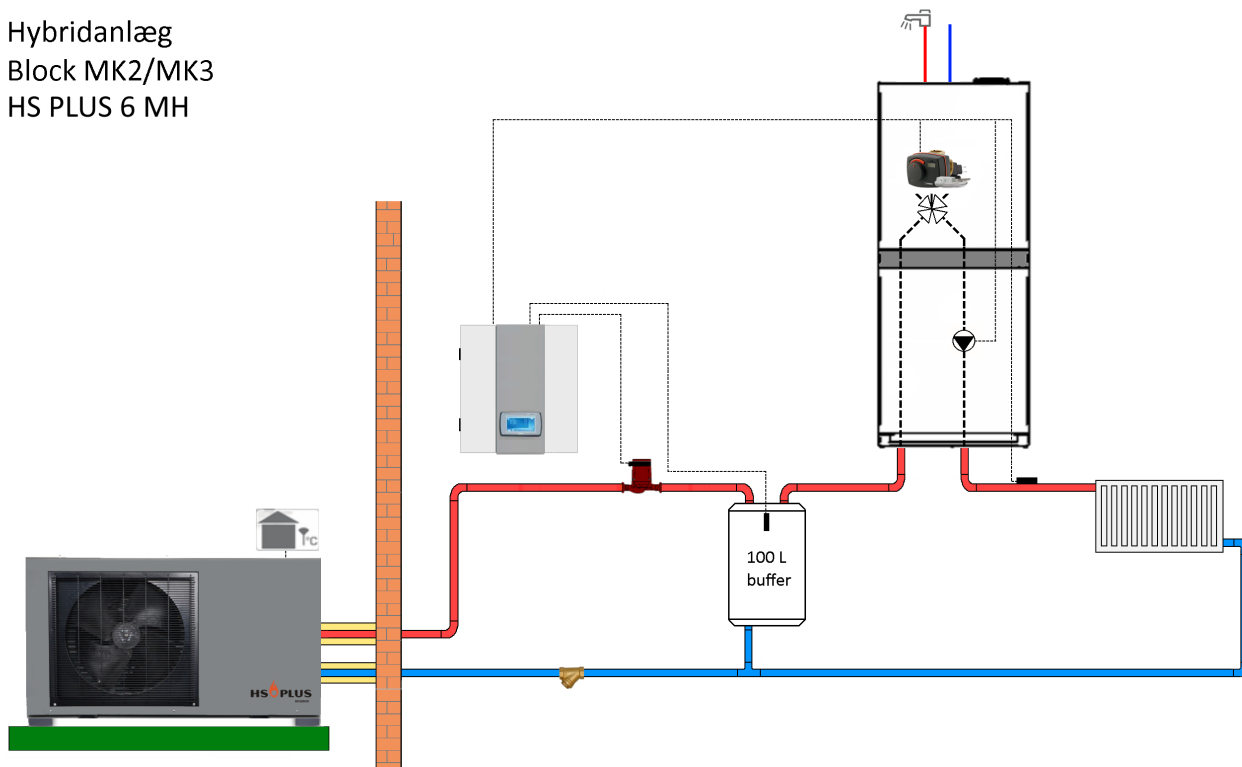


HYBRID Genanvend din oliekedel

Hybridanlæg
Block MK2/MK3
HS PLUS 6 MH



Det viste eksempel viser en af vores HS PLUS monoblock varmepumper koblet sammen med en af vores tidligere oliekedler Block MK2 og MK3, hvoraf der stadig står rigtig mange rundt omkring i landet, men kunne i princippet gælde mange andre oliekedler. I dette anlæg produceres alt det varme vand fortsat af oliekedlen - på samme måde, som kedlen altid har gjort. Til gengæld vil oliekedlen kun bidrage til opvarmningen af huset, hvis varmepumpen får brug for hjælp. Det vil sige, at det er blandekredsstyringen, der styrer hvordan opvarmningen af huset skal foregå. I dette enkle anlæg styrer varmepumpen temperaturen i buffertanken og kontrollerer

pumpen ved oliekedlen og regulerer stillingen på 4-vejs shunt. Hvis fremløbstemperaturen ifølge behovet skal være større end maksimaltemperaturen fra varmepumpen, så reguleres 4-vejs ventilen ganske enkelt så den højere temperatur i oliekedlen tilføres flowet. På denne måde kører varmepumpen med hele året, og der opnås dermed den bedste driftsøkonomi. Til denne løsning kan der vælges en mindre varmepumpe, hvilket er med til at holde investeringen nede på et minimum. I de fleste tilfælde vil man spare mere end 60 % af olieforbruget, og mere end 25 % på den årlige omkostning for opvarmning og varmt vand.

Kort om Hybridanlæg

Det hybride varmesystem kan have mange fordele, især hvis man gerne vil udnytte varmepumpernes store fordele, men ikke har en bolig, som kan klare sig med en varmepumpe alene. Ideen med de hybride varme anlæg er at kunne skifte mellem varmekilder efter behov og/eller økonomi. Når og hvis det bliver rigtig vinter med svære frostgrader vil mange huses varmesystemer være dimensioneret til forholdsvis høje temperaturer - temperaturer som de fleste varmepumper ikke er i stand til at give, og da slet ikke på en økonomisk fordelagtig måde. Her kommer installationen sammen med enten en eksisterende eller ny varmekilde, som er i stand til at levere høje fremløbstemperaturer, til sin ret. En eksisterende eller ny olie-, gas- eller biokedel vil være et godt supplement til varmepumpen.

HS PLUS MH serien er specielt egnede til hybridanlæg, hvor enten den eksisterende varmekilde eller en ny tilsvarende supplerer varmepumpen ved spidsbelastninger. Varmepumpen består af 2 dele: udedelen, hvor alt kølemidlet findes, og indedelen, der alene indeholder styringen.

Styringen betjenes via det store touch panel, hvormed betjeningen svarer nogenlunde til at håndtere en mobiltelefon. Hver gruppe af funktioner er samlet under tydelige ikoner.



Indedel	6 kW	9 kW	11 kW	13 kW
Lyd	-	-	-	-
Vægt	10 kg	10 kg	10 kg	10 kg
Højde	450 mm	450 mm	450 mm	450 mm
Bredde	380 mm	380 mm	380 mm	380 mm
Dybde	129 mm	129 mm	129 mm	129 mm

Udedel	6 kW	9 kW	11 kW	13 kW
Lyd	49 dB	56 dB	56 dB	59 dB
Vægt	59 kg	81 kg	85 kg	140 kg
Højde	730 mm	754 mm	761 mm	1195 mm
Bredde	930 mm	1065 mm	1215 mm	1258 mm
Dybde	380 mm	354 mm	417 mm	460 mm